



Consejería de Agricultura, Ganadería, Pesca y
Desarrollo Sostenible
Agencia de Medio Ambiente y Agua de Andalucía

ANEXO A

PROTOCOLO DE BATERÍAS DE PRUEBAS Y TEST PARA LA EVALUACIÓN DE LAS CONDICIONES Y APTITUD FÍSICAS DE LOS TRABAJADORES EN PUESTOS DEL DISPOSITIVO DE PREVENCIÓN Y EXTINCIÓN DE INCENDIOS FORESTALES Y EMERGENCIAS DE LA COMUNIDAD AUTÓNOMA DE ANDALUCÍA

1. GENERALIDADES.

Con la Batería de "Tests de INFOCA" que aquí se establece, se podrá conocer cuál es el nivel de aptitud física laboral del personal que trabaja en tareas de prevención y extinción de incendios forestales.

Los objetivos de la Batería de "TEST INFOCA" son:

- Conocer el grado de aptitud física de la persona valorada.
- Permitir a la Agencia el conocimiento de cuál es el nivel de preparación y condición física del dispositivo.
- Dotar al trabajador y a la Agencia del conocimiento del estado físico (*estado operacional*) del sujeto para el cumplimiento de las funciones del puesto.
- Estimular al personal de la Agencia a incrementar el interés y vinculación sobre el correcto desarrollo de la condición física y preparación del trabajador.
- Ayudar al trabajador a adoptar una actitud positiva hacia la capacitación, formación, preparación, etc., tomando conciencia de ello para una mayor medida de prevención y seguridad laboral.
- Estudiar longitudinalmente distintas variables de la condición física a lo largo de diferentes campañas.

2. BATERÍA DE TESTS PARA LA VALORACIÓN DE LA CONDICIÓN FÍSICA AL PERSONAL ADSCRITO A LAS LABORES DE PREVENCIÓN Y EXTINCIÓN DE INCENDIOS FORESTALES; "Batería de Tests INFOCA"

2.1 BAREMACIÓN:

A través de ésta se va a categorizar la aptitud física de un trabajador. Esta categorización no es más que una valoración del individuo y de su capacidad para realizar las labores propias del puesto.

2.2 PROCEDIMIENTO DE VALORACIÓN DE LOS RESULTADOS.

Para obtener un índice compuesto de los resultados obtenidos en el conjunto de la batería, se realiza la suma ponderada de los índices simples de cada una de las pruebas que la componen. El peso porcentual establecido para cada prueba se ajusta a la importancia que tiene, en las tareas específicas de prevención y extinción, la cualidad física que con ella se mide según se establece en Figura 1:

Para que los resultados de los distintos tests se puedan sumar ponderadamente, hay que normalizar los resultados de cada prueba previamente. No se puede comparar los datos obtenidos de la prueba del Course Navette con los de las flexiones de brazos. Para eso se la ha aplicado a cada prueba la siguiente fórmula.



$$R=5+((5x(R-min))/(Max-min))$$

A cada valor de prueba se le aplica el coeficiente de ponderación para que al final se pueda obtener un resultado final o Aptitud Física.

Las categorías profesionales y las circunstancias en las que están obligados a superar las pruebas físicas con una puntuación mínima determinada, son las recogidas en el Art. 43 del convenio colectivo. Se establecen los siguientes baremos en función de las distintas categorías:

Baremo general en las pruebas físicas para las categorías profesionales de TOP, Jefes de Grupo y Especialistas BRICA y de Prevención y Extinción:

PUNTOS	SALTO HORIZONTAL	FLEXIONES	6*6	CN
PONDERACIÓN	15%	15%	30%	40%
MÍNIMA	1,30	12	16	6
5 PUNTOS	1,40	12	16	6
10 PUNTOS	1,90	27	12	11

Baremo específico en las pruebas físicas para las categorías profesionales Conductor Vehículo de Extinción:

BAREMO EN PRUEBAS FÍSICAS PARA CATEGORÍA DE CONDUCTOR VEHÍCULO DE EXTINCIÓN INCENDIOS				
PUNTOS	SALTO HORIZONTAL	FLEXIONES	6*6	CN
PONDERACIÓN	15%	15%	40%	30%
0				
3				
4	1,30			5
5	1,40	12	17	6
6	1,50	15	16	7
7	1,60	18	15	8
8	1,70	21	14	9
9	1,80	24	13	10
10	1,90	27	12	11

Criterios objetivos fijados según la Batería Tests INFOCA para la valoración de las capacidades físicas básicas que debe poseer un trabajador que desempeña funciones de Conductor Vehículo de Extinción:

- Prueba de Agilidad 6x6 (velocidad-coordinación) adaptada/ponderada a la exigencia del puesto, suponiendo ésta un 40% de la puntuación final.
- Prueba de Resistencia (Course Navette) a un período/palier mínimo del 5. Puntuación ponderada del 30%.

3. PROTOCOLO PARA LA REALIZACIÓN DE LA BATERÍA Y LA EVALUACIÓN DE LA CONDICIÓN FÍSICA.

3.1 INDICACIONES GENERALES:

Antes de empezar las pruebas o tests físicos hay que tener en cuenta las siguientes consideraciones:

A

- ✓ Informe perceptivo de Vigilancia de la Salud de la aptitud física de los participantes en la prueba.
- ✓ Las pruebas deben realizarse a no más de 15 km del Centro de Salud más cercano.
- ✓ Preparación del espacio, aparatos, medios auxiliares, etc. para la realización de la prueba. (Calibración de los aparatos)
- ✓ Estandarización de las pruebas:
 - o La prueba ha de realizarse en condiciones temporales, espaciales y materiales comparables.
 - o Hay que explicar detalladamente a los sujetos el sentido y el objetivo de las pruebas.
 - o Llamar la atención sobre el cumplimiento estricto de las instrucciones de la prueba.
 - o Hay que neutralizar en la medida de lo posible las influencias, de tal manera que no contaminen la realización de las pruebas.
 - o La información del resultado (conocimiento de resultado) se proporcionará lo más pronto que se pueda. Es importante que el sujeto tenga una orientación de su aptitud.

3.2 ORDEN DE REALIZACIÓN DE LOS TESTS:

El orden de las pruebas aquí descrito puede variar según las necesidades operativas, siendo el Course Navette siempre la última prueba a realizar.

1ª Evaluación de la Fuerza:

- ✓ CMJ Horizontal o Salto Horizontal.
- ✓ Flexiones de Brazos.

2ª Evaluación de la Velocidad – Coordinación.

- ✓ 6 x 6 m. con Obstáculos.

3º Evaluación de la Resistencia:

- ✓ Course Navette

3.3 DESCRIPCIÓN DE LOS TESTS A DESARROLLAR PARA LA REALIZACIÓN DE LA BATERÍA DE “TESTS INFOCA”.**3.3.1 TESTS PARA LA EVALUACIÓN DE LA FUERZA TREN INFERIOR**

“CMJ Horizontal”

OBJETIVO:

Valorar el nivel de fuerza reactiva explosiva elástica del tren inferior. (Correlación CMJH-CN)

PROTOCOLO

Descripción:

Posición inicial:

El sujeto se coloca derecho con los pies ligeramente separados (anchura de los hombros), los talones se colocan pegados a la línea de partida. Las manos se ponen a la altura de las caderas, adoptando una posición en jarra con los brazos.

Desarrollo:

Tomará impulso para el salto flexionando las piernas, aproximadamente 90º, para a continuación saltar realizando una extensión de piernas. Los brazos no se despegan en ningún momento de las caderas.

00250899

**Finalización:**

En el momento de la caída ha de mantener los pies en el mismo lugar donde ha realizado el primer contacto sin perder el equilibrio.

Consignas:

- Al caer deberán mantener el equilibrio sin llegar a apoyarse en el suelo con las manos.
- No se puede realizar un salto previo para tomar impulso.
- Se debe impulsar con los dos pies a la misma vez. Estos deben estar separados unos 20 cm.
- Se medirá a partir del talón del pie que esté más cerca de la línea de salida.

Instrucciones:

- Se podrán realizar tres intentos máximo, y puntuará el intento válido de mayor distancia alcanzada.
- No hay tiempo de descanso entre los saltos.
- El sujeto realizará el salto cuando se le de la señal.
- Los saltos se harán entre las líneas marcadas.

3.3.2 TEST PARA LA EVALUACIÓN DE LA FUERZA TREN SUPERIOR.

“Flexión de brazos”

OBJETIVO:

Conocer la capacidad de resistencia de la fuerza del tren superior.

PROTOCOLO:**Descripción:****Posición inicial:**

El sujeto se coloca boca abajo con el cuerpo totalmente estirado (tronco, caderas y tobillos forman una línea recta), sólo apoyará pies juntos, y manos, éstas abiertas a la altura y anchura de los hombros. Dedos de las manos hacia delante.

Desarrollo:

El sujeto inicia el test con los brazos estirados y ha de realizar flexiones de brazos hasta el agotamiento. Para que una repetición se considere correcta el ejecutante debe flexionar los brazos hasta formar un ángulo de 90º con los codos y extenderlos hasta un ángulo de 180º con los codos.

Finalización:

En el momento en que el individuo no pueda realizar correctamente el ejercicio.

Consignas:

- El cuerpo se debe mantener recto durante todo el ejercicio. Piernas juntas.
- No se permitirá contactar con otra parte que no sea pies y manos para realizar la flexo extensión.

Instrucciones:

- La prueba sólo se realizará una vez hasta que el sujeto llegue a la fatiga total.
- No se permitirán pausas o paradas superiores a tres segundos.
- Se registra y puntúa el número de flexiones realizadas correctamente.



3.3.3 TEST PARA LA EVALUACIÓN DE LA VELOCIDAD - COORDINACIÓN

“Velocidad 6x6m. con obstáculo”

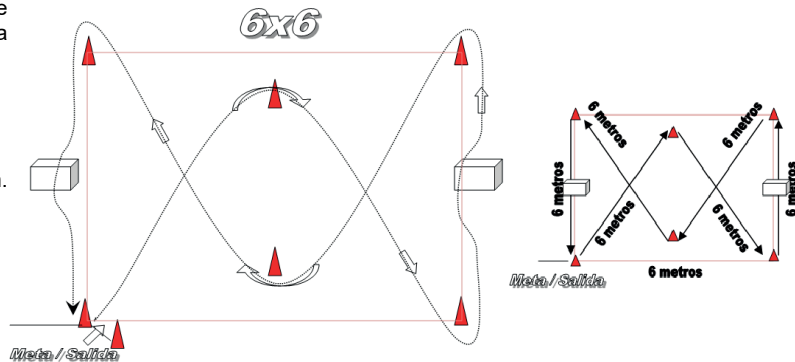
OBJETIVO:

Medir la velocidad de desplazamiento además de la coordinación.

PROTOCOLO:

Material:

- 2 Bancos de 40 cm. de altura.



Descripción:

Posición inicial:

El sujeto se coloca derecho con los pies ligeramente separados (anchura de los hombros), la punta de los pies pegados a la línea de partida. Tronco erguido y brazos pegados a este.

Desarrollo:

A la señal de “listos” “ya”, el ejecutante tomará la salida. La prueba consiste en realizar un circuito identificado con conos, con un recorrido de ida y vuelta a la máxima velocidad, salvando los dos obstáculos que se encuentra en el recorrido. Es condición indispensable sobrepasar la línea siempre con los dos pies.

Finalización:

La prueba finalizará en el momento que el ejecutante realice el recorrido del circuito completo, pasando la línea de llegada con el pecho como referencia para que se detenga el cronómetro.

Consignas:

- El banco hay que sortearlo por encima. Dos veces en el recorrido (en la ida y en la vuelta).
- Si el banco o conos/balizas son derribados/desplazados el intento se considerará nulo.

Instrucciones:

- En el caso de que haya alguna caída/resbalón o un nulo por derribo/desplazamiento, podrá repetirse la prueba. Máximo dos intentos.
- En caso de repetirse la prueba se le dejará un descanso de 3 min.
- Si el sujeto sale antes de que se le dé la señal, el intento se considerará nulo, por lo que solo contará con otra oportunidad para poder ejecutar la prueba.

3.3.4 TEST PARA LA EVALUACIÓN DE LA RESISTENCIA

“Course Navette”

OBJETIVO:

Cálculo indirecto del Consumo máximo de oxígeno (VO₂máx)

PROTOCOLO:

Descripción:

Posición inicial:



Los ejecutantes se colocarán detrás de la línea de 1 m. de distancia entre ellos.

Desarrollo:

Se pondrá en marcha el reproductor de sonido. Al oír la señal de salida tendrán que desplazarse hasta la línea contraria (20 m) y pisarla esperando volver a oír la siguiente señal. Se ha de intentar seguir el ritmo del audio.

Finalización:

Repetirá constantemente este ciclo hasta que no pueda llegar a pisar la línea en el momento que la señale el audio. En ese momento se retirará de la prueba recordando el último palier que haya escuchado.

Consignas:

- La línea debe ser pisada en el tiempo permitido que indica la señal sonora. Solo se aceptará un aviso para recuperar ritmo (carrera y señal sonora), de no continuar el ritmo marcado deberá abandonar el test. Nunca podrá ir a pisar la otra línea sin haber pisado la que corresponde.
- No podrá ir a pisar la siguiente línea hasta que no haya oído la señal.

Instrucciones:

- Se realizará un solo intento.
- Emitir la explicación del test contenido en el audio antes de comenzar la prueba.
- Colocar el reproductor de sonido en un lugar donde lo puedan escuchar bien todos los participantes.
- En caso de "fallo técnico del reproductor de sonido" este test se repetirá de nuevo siempre que afecte negativamente a la valoración final de Aptitud del aspirante, en un margen prudencial de 30-40 minutos después del fallo.